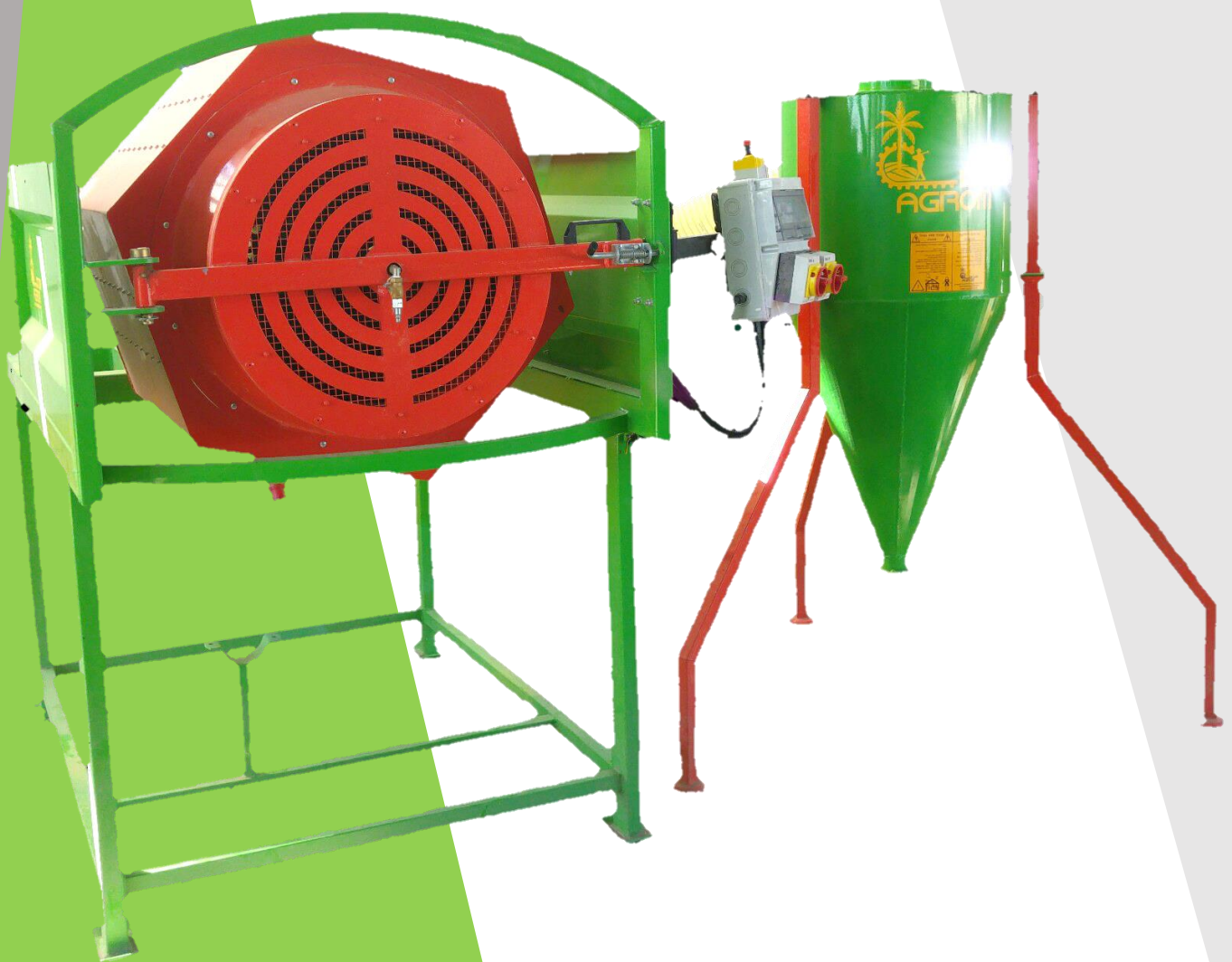


# מכונה להפקת אבקה מפרחי זכר



חוברת הפעלה

[www.agrommachine.com](http://www.agrommachine.com)

טל': +972-54-3380050/1    מייל: [aviagrom@gmail.com](mailto:aviagrom@gmail.com)

# הוראות תחזוקה והפעלה

- לפני הפעלת המכונה, יש לבדוק את שלמות המכלולים ואמצעי ההגנה.
- גירוז גלגלי שיניים כל 50 שעות עבודה.
- גירוז מיסב ראשי כל 300 שעות עבודה.
- החלפת שמן גיר – ISO 320 סינתטי כל 600 שעות עבודה.
- החלפת שמן וריאטור – שמן 80W90- כל 500 שעות עבודה.
- מומלץ לייבש את הפרחים 48 שעות לפני תהליך ההפרדה.
- מומלץ לנקות את המכונה בסיום כל יום עבודה.

## ⚠ אזהרה ⚠

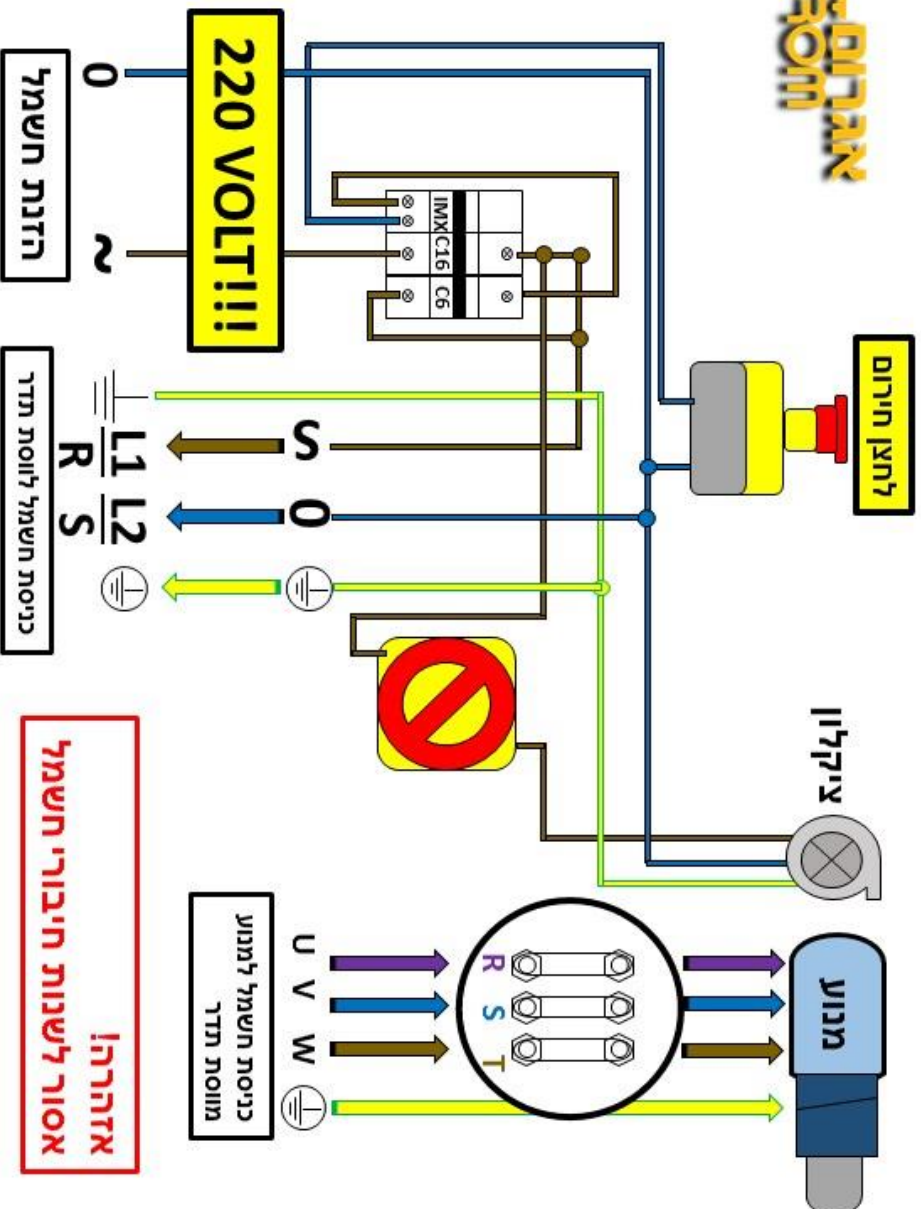
- חיבור המכונה לחשמל על ידי חשמלאי מוסמך בלבד!
- אסור לפרק הארקה!
- אסור להפעיל את המכונה תחת השפעת סמים ואלכוהול!
- חובה להשתמש בצידוד מגן אישי!
- חובה לעבוד במקום מאוורר!
- אסור לפרק את כיסוי המגן ומפסק החירום!
- לפני הפעלת המכונה חובה לבדוק את שלמות המכלולים ואת אמצעי ההגנה!
- במקרה של תקלה, אסור להפעיל את המכונה!
- במקרה של תקלה, חובה לכבות את המכונה ולנתק את זרם החשמל!
- חובה לנקוט באמצעי זהירות מרביים בעת המכונה!



# המלצות עבודה

1. מומלץ לייבש את הפרחים כ-48 שעות לפני פעולת ההפרדה.
2. מומלץ לייבש את הפרחים בחדר חם ויבש עם מכשיר לסילוק לחות. מומלץ לתלות את הפרחים על מדפים ומתחתיהם להניח נייר לאיסוף אבקה הנופלת בטבעיות מהפרח.
3. למיצוי מרבי של הפרחים מומלץ לייבשם שוב למשך 24 שעות ולערוך סבב נוסף במכונת ההפרדה.
4. אחרי פעולת ההפרדה, מומלץ לפזר את האבקה בשכבה דקה על נייר בחדר סגור ל-24 שעות נוספות. מומלץ לשים את האבקה בשקיות פלסטיק אטומות עם מלכודות לחות ולאחסן בהקפאה.
5. מומלץ להשתמש באבקה עד ל-3 שעות לאחר הוצאתה מהמקפיא. חשוב לתכנן את תערובת האבקה לפי צרכי העבודה.
6. מומלץ לנקות את מכונת ההפרדה בסיום יום העבודה על מנת למנוע עובש ומחלות.
7. מומלץ לסנן את האבקה במסננת דקה לפני השימוש.
8. מומלץ לאחסן את האבקה המוכנה בצידנית קרה עד השימוש.
9. מומלץ להפעיל את המכונה במקום מוגן משמש, רוח וגשם.
10. **שים לב! כל האמור לעיל הוא בגדר המלצה בלבד! ואינו משמש כהוראות או הנחיות לעבודה ואין באמור לעיל התחייבות מכל סוג שהיא. המלצות אלה מבוססות על ניסיון מצטבר של מגדלי התמרים.**

**מערכת חשמל מכונת הפרדה**



**אזהרה!**  
**אסור לשנות חיבורי חשמל**

**0.0.0.0.0**

**PRG** **ESC** **SHIFT**

**QUICK LOG** **DATA** **ENT**

**RUN** **STOP**

**אזהרה!**  
MIN: 30/HZ  
MAX: 45/HZ  
RECO: 40/HZ

**L1 L2 T (+) P B U V W**

**R S**

**אוסת תדר**